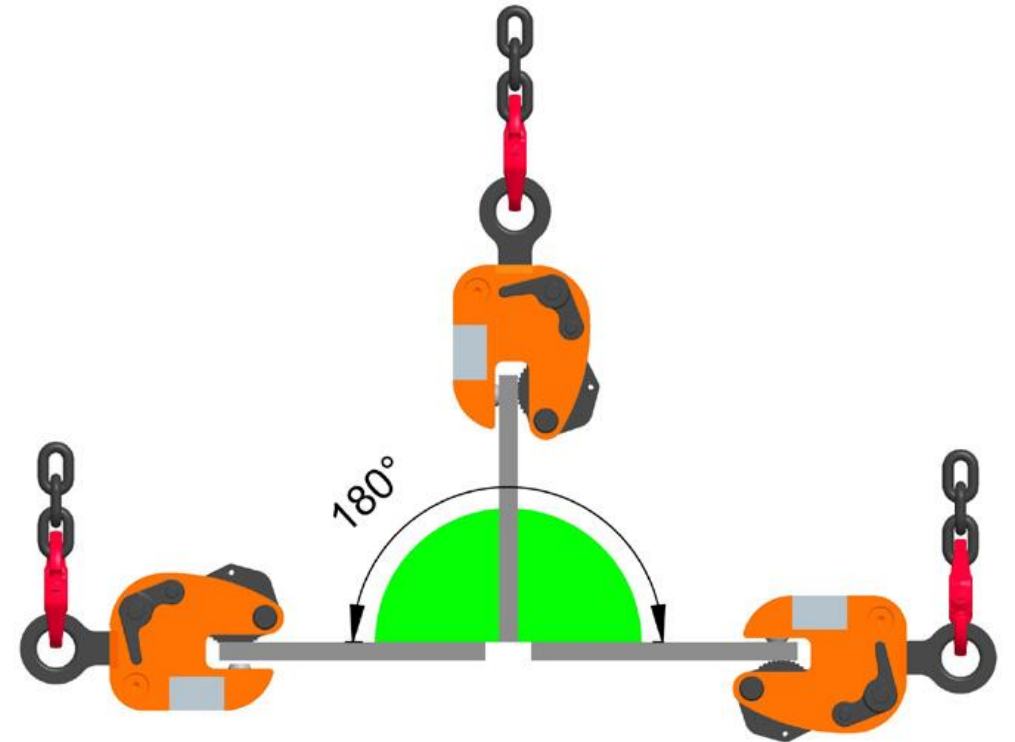




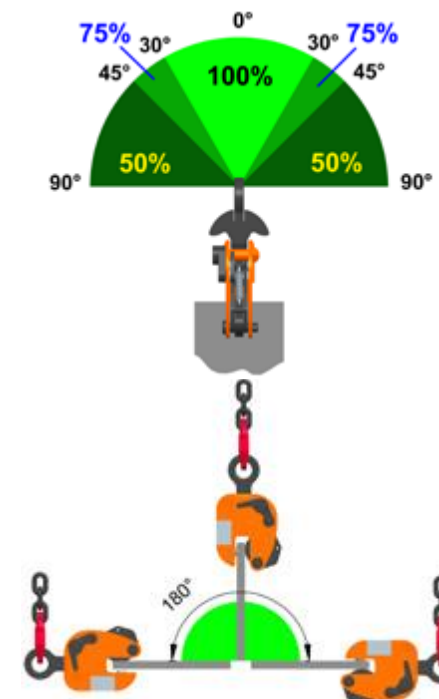
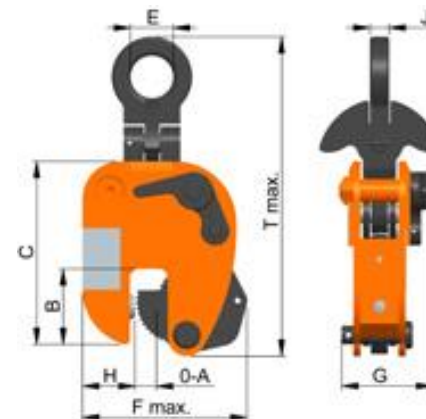
CLESTI RUD-RENFROE DE RIDICAT SI MANIPULAT TABLA SI PROFILE



MODEL LPA

Caracteristici:

- Adecvat pentru ridicare din lateral 180°
- Inelul de ridicare este articulat
- Testat cu 2x capacitatea portanta
- Certificat de test individual
- Serie unica, marcaj CE
- Coeficient de siguranta 3:1
- Potrivit pentru suprafete cu duritate de 363 HV 10 (341 HB / 37 RC)
- Echipat cu cip RFID
- Temperatura de lucru -20° + 100°
- Design compact si usor de folosit
- Manual de instructiuni
- Kit de reparatie disponibil la comanda
- Fabricat in USA
- Conform EN13155

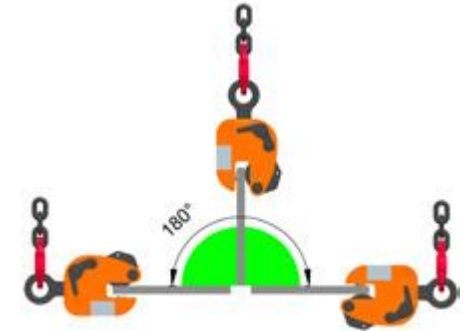
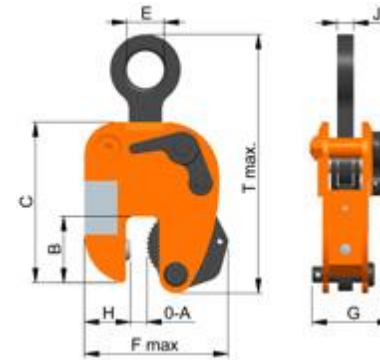


| Model | Capacitate (kg) | Grosime tabla (mm) | B (mm) | C (mm) | MAX. T (mm) | E (mm) | MAX. F (mm) | G (mm) | H (mm) | J (mm) | Weight (kg) |
|----------|----------------------|----------------------------|-------------|-------------|------------------|-------------|------------------|-------------|-------------|-------------|------------------|
| LPA 0.5t | 500 | 0-16 | 51 | 124 | 232 | 29 | 114 | 62 | 35 | 13 | 2.17 |
| LPA 1t | 1000 | 0-19 | 51 | 124 | 232 | 29 | 114 | 62 | 35 | 13 | 2.45 |
| LPA 2t | 2000 | 0-25 | 84 | 175 | 336 | 60 | 184 | 92 | 60 | 19 | 4.26 |
| LPA 3t | 3000 | 0.25 | 84 | 254 | 427 | 70 | 216 | 97 | 70 | 19 | 16.15 |

MODEL LA

Caracteristici:

- Adecvat pentru ridicare verticala 180°
- Inelul de ridicare fara articulatie
- Testat cu 2x capacitatea portanta
- Certificat de test individual
- Serie unica, marcaj CE
- Coeficient de siguranta 3:1
- Potrivit pentru suprafete cu duritate de 363 HV 10 (341 HB / 37 RC)
- Echipat cu cip RFID
- Temperatura de lucru -20° + 100°
- Design compact si usor de folosit
- Manual de instructiuni
- Kit de reparatie disponibil la comanda
- Fabricat in USA
- Conform EN13155

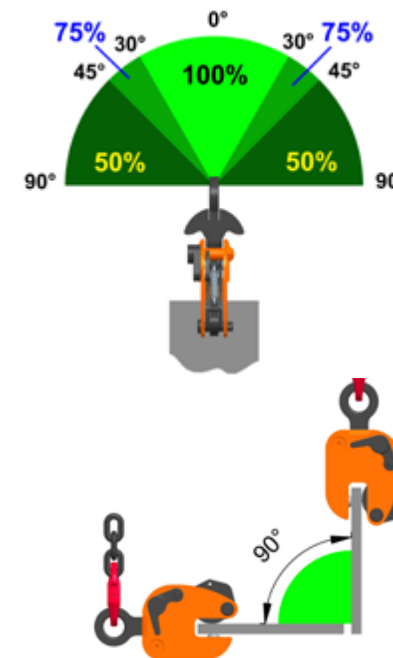
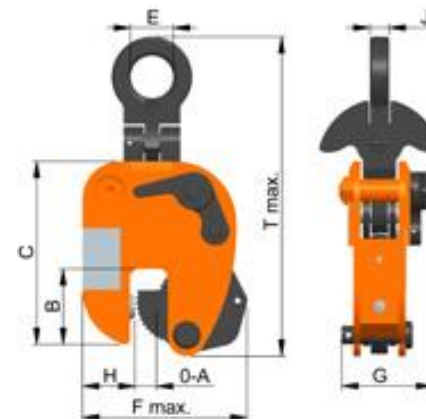


| Model | Capacitate (kg) | Grosime tabla (mm) | B (mm) | C (mm) | MAX. T (mm) | E (mm) | MAX. F (mm) | G (mm) | H (mm) | J (mm) | Weight (kg) |
|---------|----------------------|----------------------------|-------------|-------------|------------------|-------------|------------------|-------------|-------------|-------------|------------------|
| LA 0.5t | 500 | 0-16 | 51 | 124 | 214 | 29 | 114 | 62 | 35 | 13 | 1.99 |
| LA 1t | 1000 | 0-19 | 51 | 124 | 214 | 29 | 114 | 62 | 35 | 13 | 2.26 |
| LA 2t | 2000 | 0-25 | 84 | 175 | 339 | 60 | 184 | 92 | 60 | 19 | 4.04 |
| LA 3t | 3000 | 0.25 | 84 | 254 | 428 | 70 | 216 | 97 | 70 | 19 | 14.69 |

MODEL LP

Caracteristici:

- Adecvat pentru ridicare din lateral 90°
- Inelul de ridicare este articulat
- Testat cu 2x capacitatea portanta
- Certificat de test individual
- Serie unica, marcaj CE
- Coeficient de siguranta 3:1
- Potrivit pentru suprafete cu duritate de 363 HV 10 (341 HB / 37 RC)
- Echipat cu cip RFID
- Temperatura de lucru -20° + 100°
- Design compact si usor de folosit
- Manual de instructiuni
- Kit de reparatie disponibil la comanda
- Fabricat in USA
- Conform EN13155

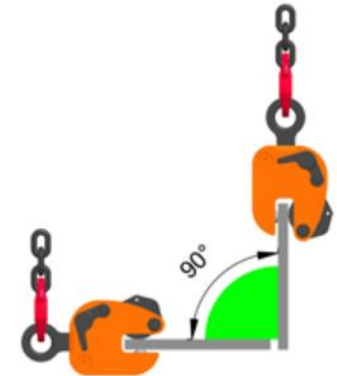
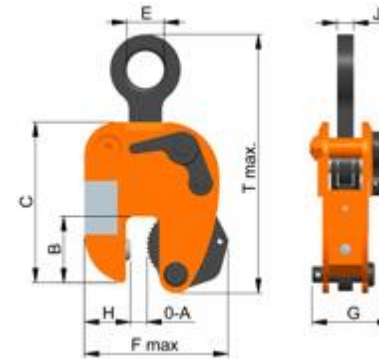


| Model | Capacitate (kg) | Grosime tabla (mm) | B (mm) | C (mm) | MAX. T (mm) | E (mm) | MAX. F (mm) | G (mm) | H (mm) | J (mm) | Weight (kg) |
|---------|----------------------|----------------------------|-------------|-------------|------------------|-------------|------------------|-------------|-------------|-------------|------------------|
| LP 0.5t | 500 | 0-16 | 51 | 124 | 232 | 29 | 114 | 62 | 35 | 13 | 2.17 |
| LP 1t | 1000 | 0-19 | 51 | 124 | 232 | 29 | 114 | 62 | 35 | 13 | 2.45 |
| LP 2t | 2000 | 0-25 | 84 | 175 | 336 | 60 | 184 | 92 | 60 | 19 | 4.26 |
| LP 3t | 3000 | 0.25 | 84 | 254 | 427 | 70 | 216 | 97 | 70 | 19 | 16.15 |

MODEL L

Caracteristici:

- Adecvat pentru ridicare verticala 90°
- Inelul de ridicare fara articulatie
- Testat cu 2x capacitatea portanta
- Certificat de test individual
- Serie unica, marcaj CE
- Coeficient de siguranta 3:1
- Potrivit pentru suprafete cu duritate de 363 HV 10 (341 HB / 37 RC)
- Echipat cu cip RFID
- Temperatura de lucru -20° + 100°
- Design compact si usor de folosit
- Manual de instructiuni
- Kit de reparatie disponibil la comanda
- Fabricat in USA
- Conform EN13155

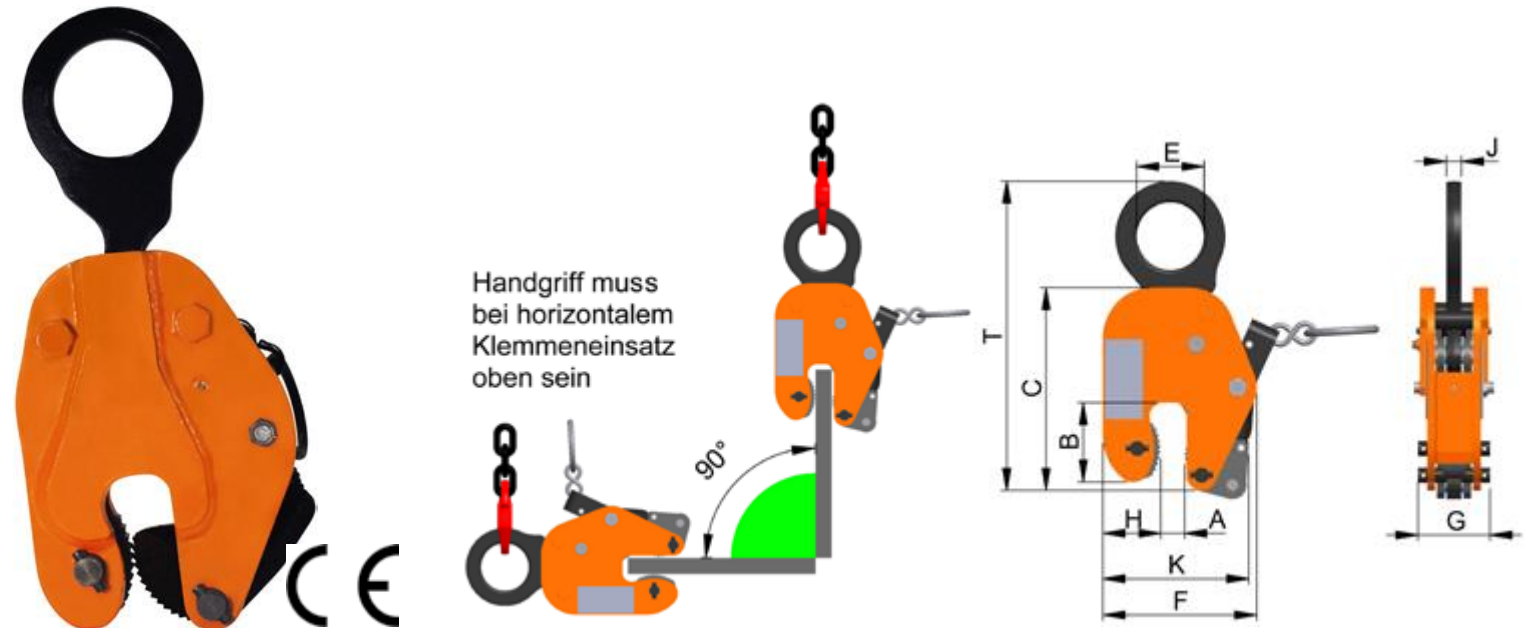


| Model | Capacitate (kg) | Grosime tabla (mm) | B (mm) | C (mm) | MAX. T (mm) | E (mm) | MAX. F (mm) | G (mm) | H (mm) | J (mm) | Weight (kg) |
|--------|----------------------|----------------------------|-------------|-------------|------------------|-------------|------------------|-------------|-------------|-------------|------------------|
| L 0.5t | 500 | 0-16 | 51 | 124 | 214 | 29 | 114 | 62 | 35 | 13 | 1.99 |
| L 1t | 1000 | 0-19 | 51 | 124 | 214 | 29 | 114 | 62 | 35 | 13 | 2.26 |
| L 2t | 2000 | 0-25 | 84 | 175 | 339 | 60 | 184 | 92 | 60 | 19 | 4.04 |
| L 3t | 3000 | 0.25 | 84 | 254 | 428 | 70 | 216 | 97 | 70 | 19 | 14.69 |

MODEL LJ

Caracteristici:

- Adecvat pentru ridicarea placii de la orizontal la vertical si inapoi la 90°
- Inelul de ridicare fara articulatie
- Testat cu 2x capacitatea portanta
- Certificat de test individual
- Serie unica, marcaj CE
- Coeficient de siguranta 3:1
- Potrivit pentru suprafete cu duritate de 363 HV 10 (341 HB / 37 RC)
- Echipat cu cip RFID
- Temperatura de lucru -20° + 100°
- Manual de instructiuni
- Kit de reparatie disponibil la comanda
- Fabricat in USA
- Conform EN13155

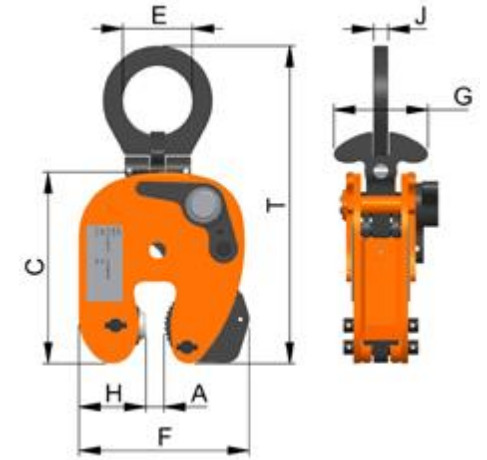
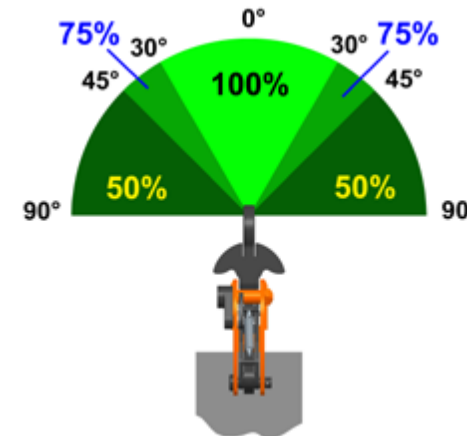


| Model | Capacitate (kg) | Grosime tabla (mm) | B (mm) | C (mm) | T (mm) | E (mm) | F (mm) | G (mm) | H (mm) | J (mm) | Weight (kg) |
|---------|----------------------|----------------------------|-------------|-------------|-------------|-------------|-------------|-------------|-------------|-------------|------------------|
| LJ 0.5t | 500 | 0-19 | 66.8 | 168.3 | 260 | 57.2 | 127 | 60.3 | 47.6 | 12.7 | 4.1 |
| LJ 1t | 1000 | 0-19 | 80.1 | 209.5 | 341 | 66.7 | 149.3 | 73 | 52.4 | 15.9 | 6.8 |
| LJ 2t | 2000 | 0-25 | 92.1 | 228.6 | 402 | 82.6 | 184.2 | 82.3 | 73 | 19 | 11.8 |
| LJ 3t | 3000 | 0.31 | 108 | 273 | 457 | 92.1 | 208 | 92.1 | 76.2 | 19 | 15.4 |

MODEL JPA

Caracteristici:

- Adecvat pentru ridicarea placi de la orizontal la vertical la orizontal la 180°
- Inelul de ridicare cu articulatie
- Testat cu 2x capacitatea portanta
- Certificat de test individual
- Serie unica, marcaj CE
- Coeficient de siguranta 3:1
- Potrivit pentru suprafete cu duritate de 363 HV 10 (341 HB / 37 RC)
- Echipat cu cip RFID
- Temperatura de lucru -20° + 100°
- Manual de instructiuni
- Kit de reparatie disponibil la comanda
- Fabricat in USA
- Conform EN13155

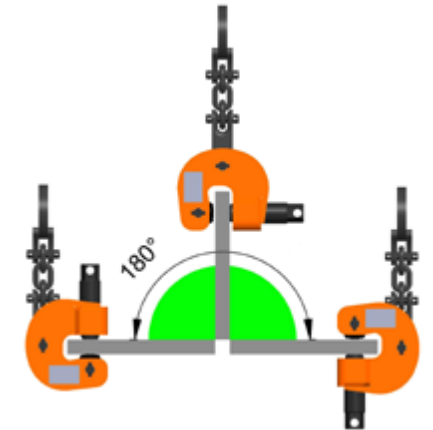
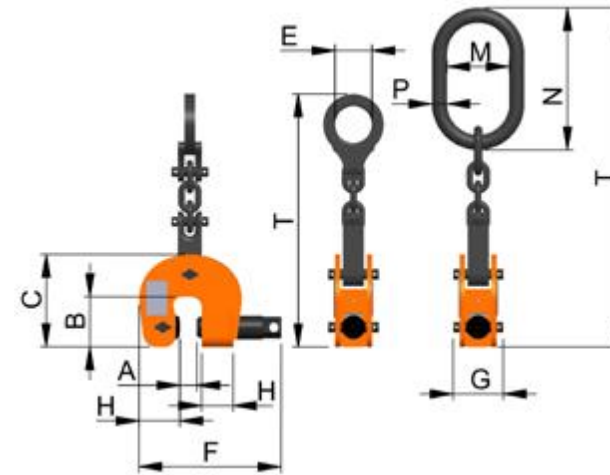


| Model | Capacitate (kg) | Grosime tabla (mm) | B (mm) | C (mm) | T (mm) | E (mm) | F (mm) | G (mm) | H (mm) | J (mm) | Weight (kg) |
|----------|----------------------|----------------------------|-------------|-------------|-------------|-------------|-------------|-------------|-------------|-------------|------------------|
| JPA 0.5t | 500 | 0-16 | 69.9 | 165.1 | 305 | 60.3 | 142.9 | 82.5 | 57.1 | 12.7 | 5.44 |
| JPA 1t | 1000 | 0-19 | 85.7 | 196.8 | 349 | 66.7 | 177.8 | 88.9 | 66.7 | 15.8 | 9.10 |
| JPA 2t | 2000 | 0-25 | 92.1 | 241.3 | 441 | 88.9 | 222.2 | 114.3 | 76.2 | 19.1 | 18.10 |
| JPA 4t | 4000 | 4.8-32 | 111.1 | 292.1 | 511 | 88.9 | 234.9 | 114.3 | 82.5 | 38.1 | 22.70 |

MODEL SCPA

Caracteristici:

- Adecvat pentru ridicarea placi de la orizontal la vertical la orizontal la 180°
- Inelul de ridicare cu articulatie
- Testat cu 2x capacitatea portanta
- Certificat de test individual
- Serie unica, marcaj CE
- Coeficient de siguranta 3:1
- Potrivit pentru suprafete cu duritate de 363 HV 10 (341 HB / 37 RC)
- Echipat cu cip RFID
- Temperatura de lucru -20° + 100°
- Manual de instructiuni
- Kit de reparatie disponibil la comanda
- Fabricat in USA
- Conform EN13155

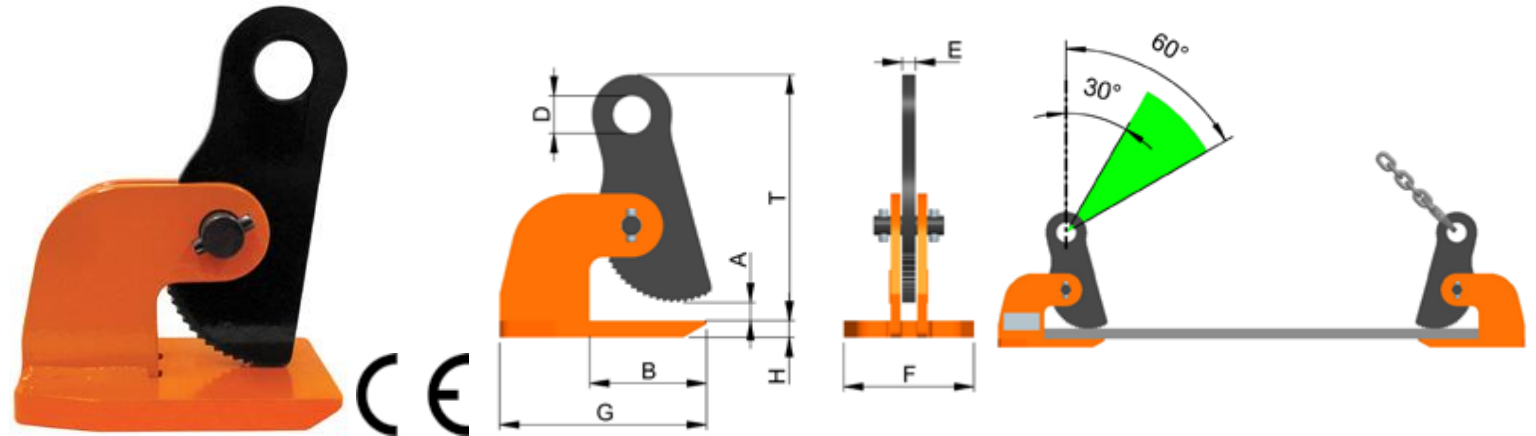


| Model | Capacitate (kg) | Grosime tabla (mm) | B (mm) | C (mm) | T (mm) | E (mm) | F (mm) | G (mm) | H (mm) | Weight (kg) |
|-----------|----------------------|----------------------------|-------------|-------------|-------------|-------------|-------------|-------------|-------------|------------------|
| SCPA 0.5t | 500 | 0-19 | 60.3 | 114.3 | 310 | 44.5 | 168.3 | 60.3 | 47.6 | 3.62 |
| SCPA 1.5t | 1500 | 0-32 | 73 | 139.7 | 360 | 51 | 214.3 | 85.7 | 60.3 | 6.80 |
| SCPA 3t | 3000 | 0-51 | 79.4 | 146.1 | 543 | 76.2 | 274.6 | 103.2 | 71.4 | 10.90 |

MODEL LHC

Caracteristici:

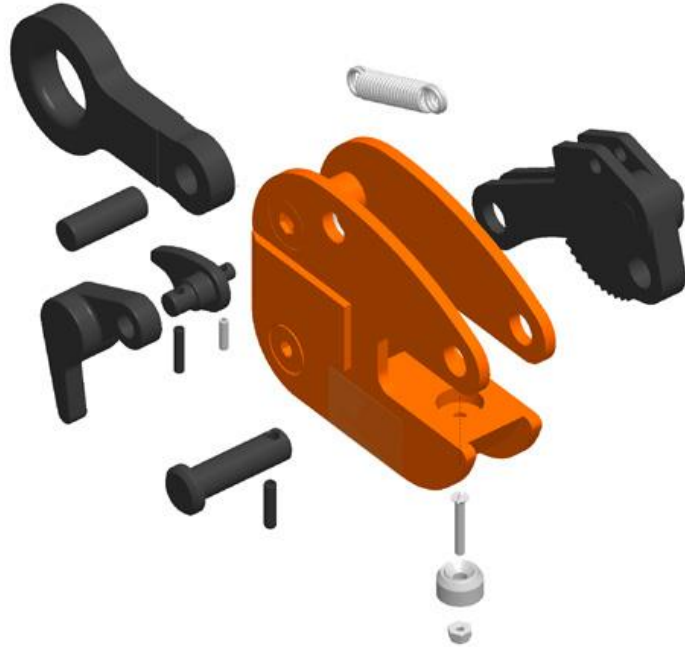
- Adecvat pentru ridicarea placii in pozitie orizontala
- Se folosesc doar in pereche
- Testat cu 2x capacitatea portanta
- Certificat de test individual
- Serie unica, marcaj CE
- Coeficient de siguranta 3:1
- Potrivit pentru suprafete cu duritate de 363 HV 10 (341 HB / 37 RC)
- Echipat cu cip RFID
- Temperatura de lucru $-20^{\circ} + 100^{\circ}$
- Manual de instructiuni
- Kit de reparatie disponibil la comanda
- Fabricat in USA
- Conform EN13155



| Model | Capacitate pereche (kg) | Grosime tabla (mm) | B (mm) | T (mm) | D (mm) | E (mm) | F (mm) | G (mm) | H (mm) | Weight (kg) |
|-----------|---------------------------|----------------------|----------|----------|----------|----------|----------|----------|----------|---------------|
| LHC 0.25t | 500 | 0-25 | 60 | 127 | 25 | 13 | 57 | 102 | 10 | 1.10 |
| LHC 0.5t | 1000 | 0-51 | 111 | 235 | 35 | 13 | 124 | 197 | 16 | 5 |
| LHC 0.75t | 1500 | 0-51 | 111 | 235 | 36 | 19 | 137 | 197 | 19 | 7.20 |
| LHC 1.5t | 3000 | 0-51 | 116 | 235 | 36 | 19 | 156 | 202 | 25 | 9.80 |
| LHC 3t | 6000 | 0-51 | 114 | 313 | 36 | 19 | 156 | 202 | 41 | 9.10 |
| LHC 4t | 8000 | 0-76 | 178 | 303 | 36 | 25 | 165 | 264 | 56 | 17.70 |

KIT-URI REPARATIE

KIT pentru model LPA/LA/LP/L



| Model | Greutate (kg) |
|----------------------|--------------------|
| KIT LPA/LA/LP/L 0.5t | 0.54 |
| KIT LPA/LA/LP/L 1 t | 0.54 |
| KIT LPA/LA/LP/L 2 t | 1.90 |
| KIT LPA/LA/LP/L 3 t | 3.10 |

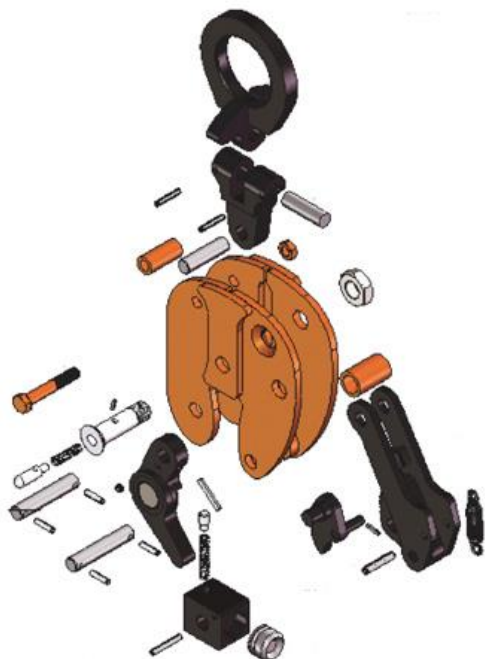
KIT pentru model LJ



| Model | Greutate (kg) |
|-------------|--------------------|
| KIT LJ 0.5t | 1.04 |
| KIT LJ 1 t | 1.69 |
| KIT LJ 2 t | 3.72 |
| KIT LJ 3 t | 4.38 |

KIT-URI REPARATIE

KIT pentru model JPA



| Model | Greutate (kg) |
|--------------|--------------------|
| KIT JPA 0.5t | 1.04 |
| KIT JPA 1 t | 1.69 |
| KIT JPA 2 t | 3.72 |
| KIT JPA 4 t | 4.38 |

KIT pentru model LHC



| Model | Greutate (kg) |
|----------------|--------------------|
| KIT LHC 0.25 t | 0.49 |
| KIT LHC 0.5 t | 1.62 |
| KIT LHC 0.75 t | 2.49 |
| KIT LHC 1.5 t | 2.54 |
| KIT LHC 3 t | 2.54 |
| KIT LHC 4 t | 5.23 |